

STRUMENTAZIONI PER LO STUDIO DELLE RISPOSTE DELLE COLTURE AGRARIE AI CAMBIAMENTI DELLA CONCENTRAZIONE DI CO₂ ATMOSFERICA

D'Andrea L., Rinaldi M.

C.R.A. – S.C.A. (Unità di Ricerca per i Sistemi Colturali degli Ambienti caldo-aridi) - Via Celso Ulpiani, 5 - 70125 Bari – E-mail: michele.rinaldi@entecra.it e laura.dandrea@entecra.it

Abstract

Una delle cause dei cambiamenti climatici globali è l'aumento della concentrazione di CO₂ nell'atmosfera, costantemente in ascesa nel corso dell'ultimo secolo. In generale, ad un raddoppio della [CO₂], le colture agrarie rispondono con un aumento in biomassa, in resa e in fotosintesi fogliare. Al fine di osservare l'effetto della [CO₂] sulle colture, occorre impostare prove sperimentali utilizzando varie strumentazioni: sistemi chiusi (serre, camere di crescita, tunnel, camere chiuse in alto) e sistemi aperti (camere aperte in alto e FACE). Per le esigenze specifiche delle colture erbacee riportiamo solo la review riferita alle camere aperte in alto (Open Top Chambers = OTC). Le OTC sono strumenti idonei per questo tipo di sperimentazione: hanno il vantaggio di porre la coltura in condizioni molto vicine alla realtà, sono poste in campo per diverse stagioni e sono facilmente trasportabili; hanno degli svantaggi poiché all'interno la [CO₂] risulta un po' più bassa della concentrazione normale dell'aria e la temperatura un po' più alta di quella esterna. Sono comunque utili strumenti per questo tipo di ricerche specie per colture ortive e per cicli colturali non eccessivamente lunghi.

Introduzione

Tra le cause degli attuali cambiamenti climatici globali è riportata la variazione della concentrazione di CO₂ nell'atmosfera, che è costantemente aumentata da 280 ppm del 1750 a 367 ppm nel 1999.

In generale, all'aumento della [CO₂], le colture agrarie rispondono con un aumento in biomassa del 32%, in resa del 43% e in fotosintesi fogliare del 54% (Gifford, 1977). Inoltre, ad un raddoppio della [CO₂] (da 350 a 700 ppm), l'incremento è maggiore nelle piante C3 (33%) rispetto alle C4 (14%) e piante CAM (25%) (Poorter, 1993).

Al fine di osservare l'effetto della [CO₂] sulle colture si utilizzano varie strumentazioni: sistemi chiusi (serre, camere di crescita, tunnel, camere chiuse in alto) e sistemi aperti (camere aperte in alto e FACE (Free-Air Carbon dioxide Enrichment facilities)) (Morison and Lawlor, 1999; Amthor, 2001; Tubiello and Ewert, 2002).

Queste strumentazioni ci consentono di studiare in poco spazio e in un tempo limitato, ipotesi di combinazione di differenti parametri di cambiamenti ambientali globali sulle risposte fisiologiche e produttive delle colture. Ciascuna di queste tecniche ha i suoi vantaggi e svantaggi, inoltre la loro sostenibilità dipende dagli obiettivi del lavoro sperimentale.

In questa review si riferisce sulle camere aperte in alto (Open-Top Chambers = OTCs), che sembrano essere le più vicine alla realtà di campo.

Risultati

L'OTC (Fig. 1), nella sua tipologia standard è costituita da:

- ◆ un'armatura (scheletro) in plastica o metallo di altezza (da 1,0 a 4,0 m) e diametro (da 1,5 a 4,5 m) funzioni della coltura, posizionate al centro di un campo coltivato nelle stesse condizioni delle piante all'interno delle OTCs. Questa armatura è rivestita da materiale plastico trasparente di spessore variabile e

con un'apertura circolare alla sommità pari a circa il 50% della base;

- ◆ un gas analyser con implementato algoritmo per la gestione di una valvola pulsata per l'arricchimento di CO₂, dotato di display, tastiera numerica ed interfaccia seriale per la gestione tramite PC, che fornisce in continuo la [CO₂] all'interno delle OTCs;
- ◆ un data logger per l'acquisizione dei canali analogici di uscita dei gas-analyser;
- ◆ sensori di temperatura ed umidità dell'aria e velocità del vento;
- ◆ valvole pulsate con i rispettivi sensori;
- ◆ un sistema di stoccaggio della CO₂ e di insufflaggio nelle OTCs quando la [CO₂] scende al di sotto di una soglia prefissata.

Esistono diversi tipi di "forme": cilindrica (Drake *et al.*, 1989; Manderscheid e Weigel, 1997; Srivastava e Khanna, 2003; Harnos *et al.*, 2006), quadrata (Saebo e Mortensen, 1996), esagonale (Schapendonk *et al.*, 2000). In ognuna di esse ci possono essere più piante (nel caso delle erbacee) o solo una pianta (nel caso delle arboree), direttamente in campo o in vaso. Inoltre, le OTCs possono essere con o senza "rain exclusion cap" (Grünhage *et al.*, 1993) e possono avere nella parte bassa e interna il film di polietilene forellato, per una migliore distribuzione del gas (Fig. 2) (Allen *et al.*, 1992).

Le prime camere aperte in alto, sono state utilizzate agli inizi del 1970 da Heagle *et al.* (1973) e da Mandle *et al.* (1973) per valutare gli effetti dei gas sulla vegetazione, le prove sperimentali erano eseguite su cotone, soia, fagiolo, frumento duro, mais e patata. Camere simili sono state utilizzate da Rudorff *et al.* (1996), (Fig. 3), di forma cilindrica di diametro 3,0 m e altezza 3,4 m, su mais e grano tenero. In genere si confrontano differenti concentrazioni di CO₂: ambientale (350 ppm) e arricchita (550 ppm o 700 ppm), insufflata per 12 ore al giorno dalle 7:00 alle 19:00.

Amthor (2001), nella sua review riferita solo al *Triticum*, ha trovato che il numero maggiore degli esperimenti era eseguito con le OTCs.

Il maggior utilizzo delle OTCs, secondo Drake *et al.* (1989), è dovuto al fatto che esse offrono il miglior compromesso tra la necessità di controllare la temperatura negli ambienti chiusi e gli alti costi insieme alla complessità tecnica delle strumentazioni senza restrizioni tipo FACE.

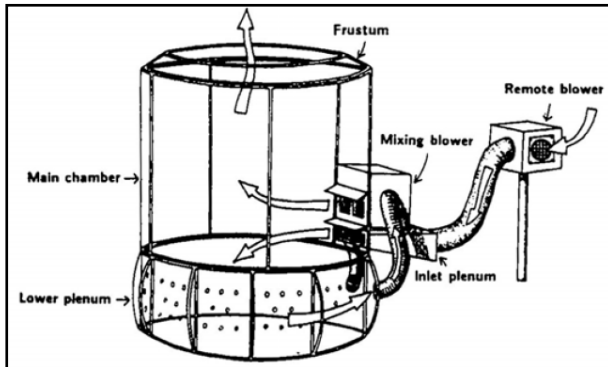


Fig. 1 - Da Drake *et al.*, 1989.

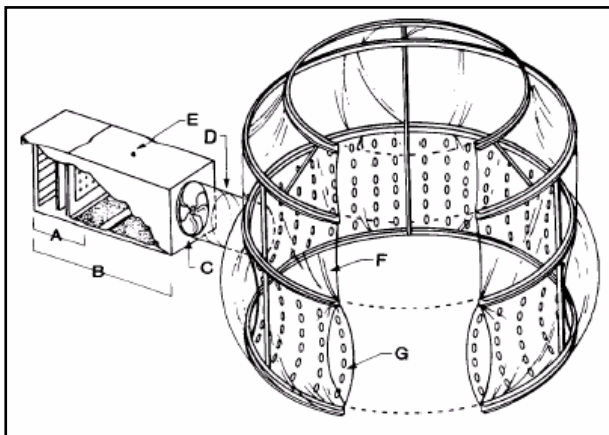


Fig. 2 - Da Allen *et al.*, 1992.

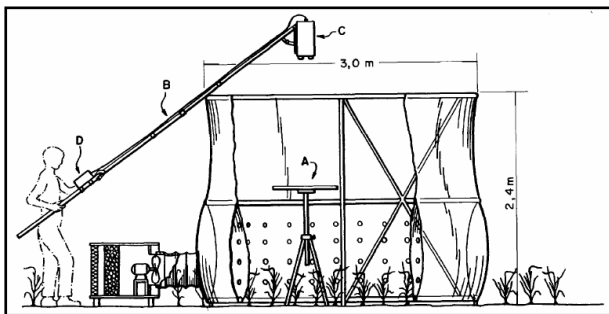


Fig. 3 - Da Rudorff *et al.*, 1996.

Conclusioni

La letteratura indica le OTCs come una strumentazione efficace per lo studio degli effetti della $[CO_2]$ sulle colture agrarie ma anche forestali. Tra i vantaggi riportati in letteratura sono emerse la flessibilità delle tipologie costruttive adatte per ciascuna coltura, il fatto che possono rimanere nel campo per lunghi periodi, ed essere utilizzate

per diverse stagioni e trasportate in altri luoghi. La loro localizzazione in campo rende la sperimentazione più aderente alla realtà, anche se presentano come inconveniente quello che all'interno hanno la concentrazione di CO_2 un po' più bassa della concentrazione normale dell'aria e la temperatura è un po' più alta di quella esterna.

Ringraziamenti

Questo lavoro è stato realizzato nell'ambito del progetto di ricerca "Evoluzione dei sistemi colturali a seguito di cambiamenti climatici (CLIMESCO)" (D.D. 20/02/2006 prot. n. 285), Coordinatore dr. Domenico Ventrella.

Bibliografia

- Allen, L.H., Drake, B.G., Rogers, H.H. & Shinn, J.H., 1992. Field techniques for exposure of plants and ecosystems to elevated CO_2 and other trace gases. *Critical Reviews in Plant Sciences*, 11: 85–119.
- Amthor, J.S., 2001. Effects of atmospheric CO_2 concentration on wheat yield: review of results from experiments using various approaches to control CO_2 concentration. *Field Crops Res.*, 73: 1–34.
- Drake, B.G., Leadley, P.W., Arp, W.J., Nassiry, D. & Curtis, P.S., 1989. An open top chamber for field studies of elevated atmospheric CO_2 concentrations on saltmarsh vegetation. *Functional Ecology*, 3: 363–371.
- Gifford, R.M., 1977. Growth pattern, carbon dioxide exchange and dry weight distribution in wheat growing under different photosynthetic environments. *Aust. J. Plant Physiol.*, 4: 99–110.
- Grünhage, L., Dämmgen, U., Hertstein, U. & Jäger, H.-J., 1993. Response of grassland ecosystem to air pollutants: I - Experimental concept and site of the Braunschweig Grassland Investigation Program. *Environmental Pollution*, 81: 163–171.
- Harnos N., Nagy Z., Balogh J., Tuba Z., 2006. Modelling net photosynthetic rate of temperate dry grassland species and winter wheat at elevated air CO_2 concentration. *Applied Ecology and Environmental Research* 4(2): 47–53.
- Heagle, A.S., Body, D.E., Heck, W.W., 1973. An open-top field chamber to assess the impact of air pollution on plants. *J. Environ. Qual.*, 2: 365–368.
- Manderscheid, R., Weigel, H.J., 1997. Photosynthetic and growth responses of old and modern spring wheat cultivars to atmospheric CO_2 enrichment. *Agric. Ecosyst. Environ.*, 64: 65–73.
- Mandle, R.H., Weinstein, L.H., Keveny, M., 1973. A cylindrical open-top chamber for the exposure of plants to air pollutants in the field. *J. Environ. Qual.*, 2: 371–376.
- Morison, J.I.L., Lawlor, D.W., 1999. Interactions between increasing CO_2 concentration and temperature on plant growth. *Plant Cell Environ.*, 22: 659–682.
- Poorter, H., 1993. Interspecific variation in the growth response of plants to an elevated ambient CO_2 concentration. *Vegetatio*, 104/105: 77–97.
- Rudorff, B.F.T., Mulchi, L., Daughtry, L., Lee, E.H., 1996. Growth, radiation use efficiency, and canopy reflectance of wheat and corn grown under elevated ozone and carbon dioxide atmospheres. *Remote Sens. Environ.*, 55: 163–173.
- Saebo A., Mortensen L.M., 1996. Growth, morphology and yield of wheat, barley and oats grown at elevated atmospheric CO_2 concentration in a cool, maritime climate. *Agric. Ecosyst. Environ.*, 56: 9–15.
- Schapendonk A.H.C.M., van Oijen M., Dijkstra P., Pot C.S., Jordi W. J.R.M., Stoopen G.M., 2000. Effects of elevated CO_2 concentration on photosynthetic acclimation and productivity of two potato cultivars grown in open-top chambers. *Aust. J. Plant Physiol.*, 27: 1119–1130.
- Srivastava A.C., Khanna Y.P., 2003. Growth and dry matter partitioning of soybean under variable nitrogen supplies and elevated CO_2 . *Food, Agriculture & Environment*, Vol.1(3&4): 162–167.
- Tubiello, F.N., Ewert, F. 2002. Simulating the effects of elevated CO_2 on crops: Approaches and applications for climate change. *Euro. J. Agron.*, 18: 57–74.